



Abmessungen und Informationen

Abfallbehälter, Absetzmulden,
Abrollcontainer, Mobilpressen.



Abmessungen und Informationen

Zu Abfallbehältern, Absetzmulden,
Abrollcontainern und mobilen Pressen.

3-4

Müllgroßbehälter

Müllgroßbehälter 120
Müllgroßbehälter 240
Müllgroßbehälter 1100

5-6

Umleerbehälter

Umleerbehälter 3 m³
Umleerbehälter 5 m³
Umleerbehälter 7 m³

7-10

Absetzmulden

Absetzmulde 3 m³
Absetzmulde 5 m³
Absetzmulde 7 m³
Absetzmulde 10 m³

11-12

Abrollcontainer

Abrollcontainer 12 m³
Abrollcontainer 15 m³
Abrollcontainer 20 m³
Abrollcontainer 30 m³
Abrollcontainer 35 m³

13

Mobilpressen

Absetzpresse
Abrollpresse

RTK-Karlsruhe GmbH
IHR GRÜNER ENTSORGER

Kriegstraße 87 Fon 0721 97 66 98-0 service@rtk-karlsruhe.de
76133 Karlsruhe Fax 0721 97 66 98-1 www.rtk-karlsruhe.de

Müllgroßbehälter (MGB)

Müllgroßbehälter 120 / Müllgroßbehälter 240 / Müllgroßbehälter 1100

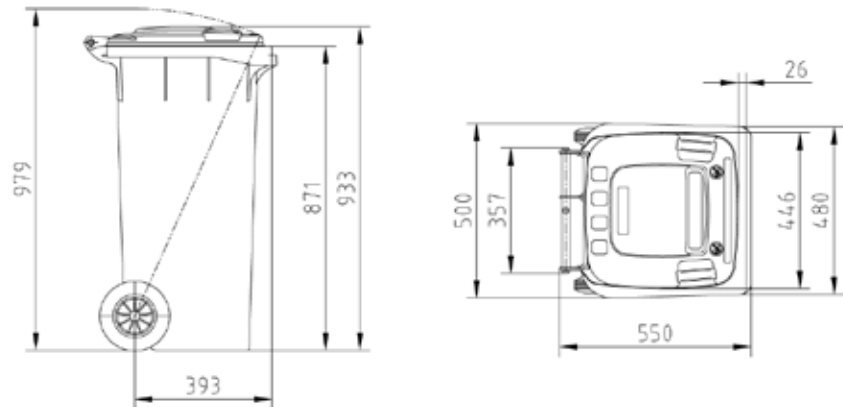
Müllgroßbehälter 120



DATEN

| | |
|------------|---|
| Volumen: | 120 Liter |
| Nutzlast: | 48 kg |
| Abfall: | Speisereste / PPK / AzV |
| Abmessung: | 560 mm x 480 mm x 935 mm (Tiefe x Breite x Höhe) |

ABMESSUNG



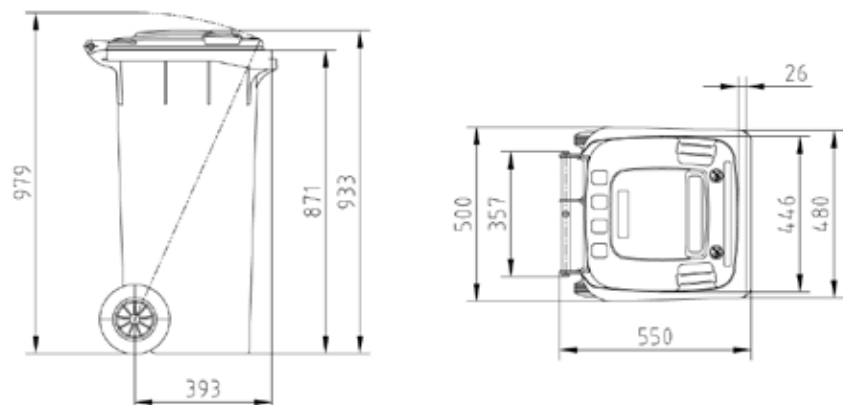
Müllgroßbehälter 240



DATEN

| | |
|------------|--|
| Volumen: | 240 Liter |
| Nutzlast: | 96 kg |
| Abfall: | Speisereste / PPK / AzV / Aktenvernichtung |
| Abmessung: | 735 mm x 580 mm x 1066 mm (Tiefe x Breite x Höhe) |

ABMESSUNG



Müllgroßbehälter (MGB)

Müllgroßbehälter 120 / Müllgroßbehälter 240 / Müllgroßbehälter 1100

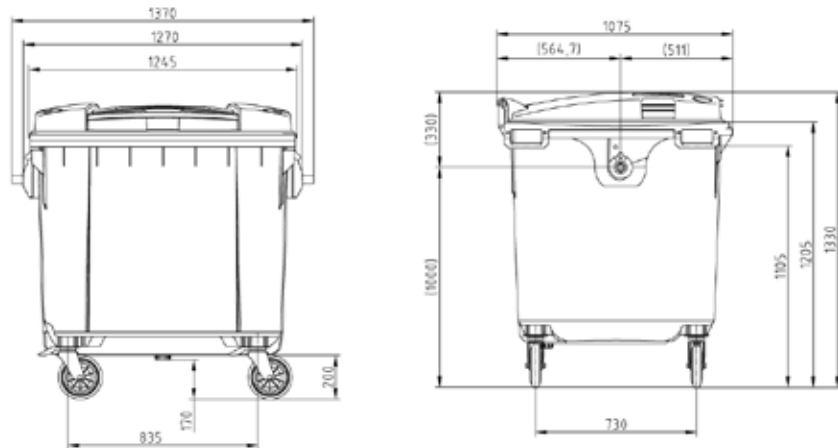
Müllgroßbehälter 1100



DATEN

| | |
|------------|--|
| Volumen: | 1100 Liter |
| Nutzlast: | 440 kg |
| Abfall: | Speisereste / PPK / AzV |
| Abmessung: | 1075 mm x 1370 mm x 1330 mm (Tiefe x Breite x Höhe) |

ABMESSUNG



Umleerbehälter

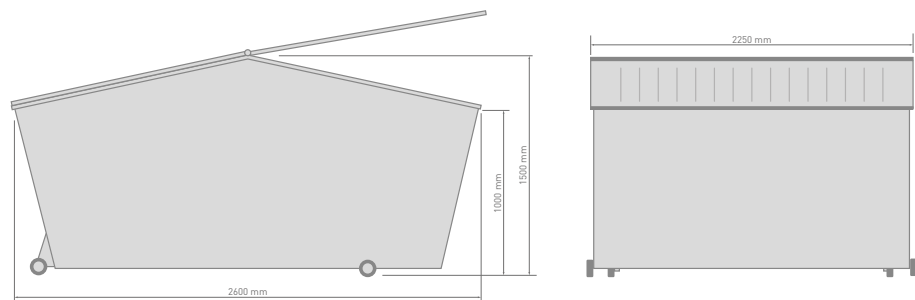
3 m³ / 5 m³ / 7 m³

Umleerbehälter 3 m³

DATEN

Volumen: 3 m³
 Abfall: PPK / AzV
 Abmessung: Papier, Pappe, Kartonage, Wertstoffe, AzV
 (Tiefe x Breite x Höhe)

ABMESSUNG

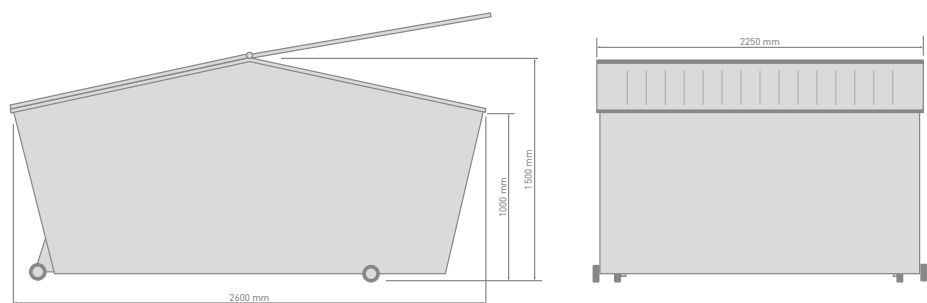


Umleerbehälter 5 m³

DATEN

Volumen: 7 m³
 Abfall: PPK / AzV
 Abmessung: Papier, Pappe, Kartonage, Wertstoffe, AzV
 (Tiefe x Breite x Höhe)

ABMESSUNG



Umleerbehälter

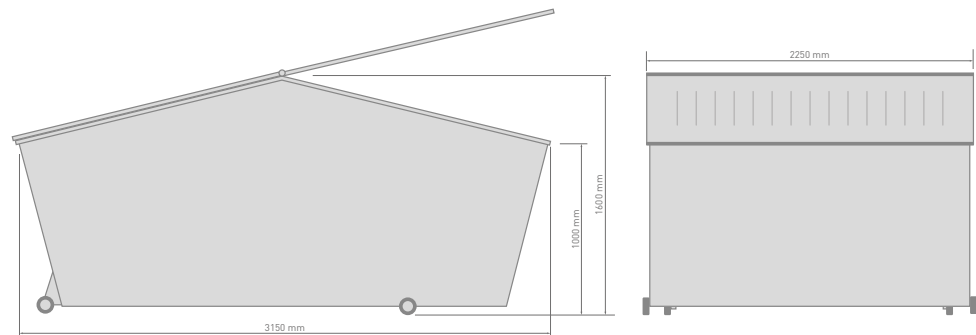
3 m³ / 5 m³ / 7 m³

Umleerbehälter 7 m³

DATEN

| | |
|------------|--|
| Volumen: | 7 m ³ |
| Abfall: | Papier, Pappe, Kartonage, Wertstoffe, AzV |
| Abmessung: | 3150 mm x 2550 mm x 1600 mm (Tiefe x Breite x Höhe) |

ABMESSUNG



Absetzcontainer

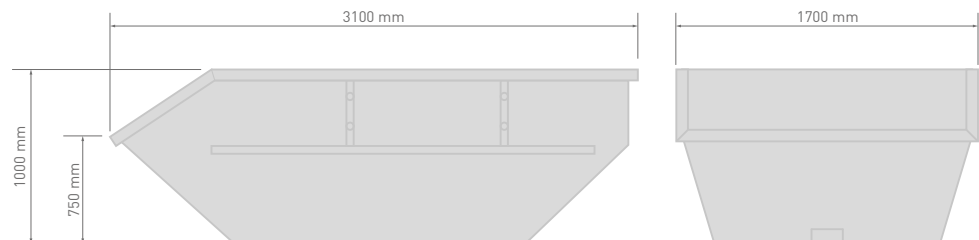
3 m³ / 5 m³ / 10m³

Absetzcontainer 3 m³

DATEN

| | |
|------------|--|
| Volumen: | 3 m ³ |
| Nutzlast: | max. 5000 kg |
| Abmessung: | 3100 mm x 1700 mm x 1000 mm (Tiefe x Breite x Höhe) |

ABMESSUNG



Absetzcontainer 7 m³

DATEN

| | |
|------------|--|
| Volumen: | 7 m ³ |
| Nutzlast: | max. 7000 kg |
| Abmessung: | 3400 mm x 1700 mm x 1400 mm (Tiefe x Breite x Höhe) |



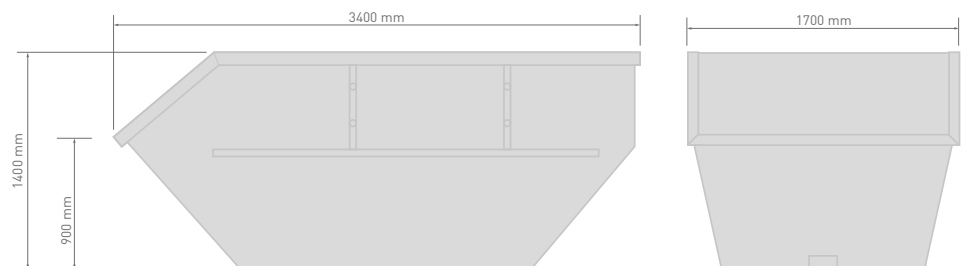
Die **Zufahrt** zum Abstellplatz muss eine **Mindestbreite** von **3,0 Meter** aufweisen und ohne Höhen-/Gewichtsbeschränkung sein.

Außerdem muss der Abstellplatz eben und tragfähig sein.

Bitte beachten Sie auch, dass eine **Rangierfläche von ca. 15 x 6 Meter** frei zu halten ist, damit der Container vom Fahrzeug abgesetzt werden kann.

Für die Aufstellung auf **öffentlichem Grund** (Straßen, Parkplätzen etc.) müssen ggf. **Abstellgenehmigungen**, bei der zuständigen Ordnungsbehörde beantragt werden.

ABMESSUNG



Absetzcontainer

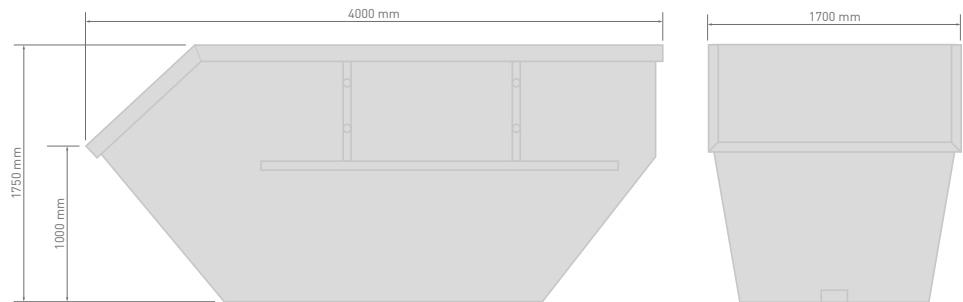
3 m³ / 5 m³ / 10 m³

Absetzcontainer 10 m³

DATEN

| | |
|------------|--|
| Volumen: | 10 m ³ |
| Nutzlast: | max. 7000 kg |
| Abmessung: | 4000 mm x 1700 mm x 1750 mm (Tiefe x Breite x Höhe) |

ABMESSUNG



Die **Zufahrt** zum Abstellplatz muss eine **Mindestbreite** von **3,0 Meter** aufweisen und ohne Höhen-/Gewichtsbeschränkung sein.

Außerdem muss der Abstellplatz eben und tragfähig sein.

Bitte beachten Sie auch, dass eine **Rangierfläche von ca. 15 x 6 Meter** frei zu halten ist, damit der Container vom Fahrzeug abgesetzt werden kann.

Für die Aufstellung auf **öffentlichem Grund** (Straßen, Parkplätzen etc.) müssen ggf. **Abstellgenehmigungen**, bei der zuständigen Ordnungsbehörde beantragt werden.

Absetzcontainer

3 m³ / 5 m³ / 10 m³

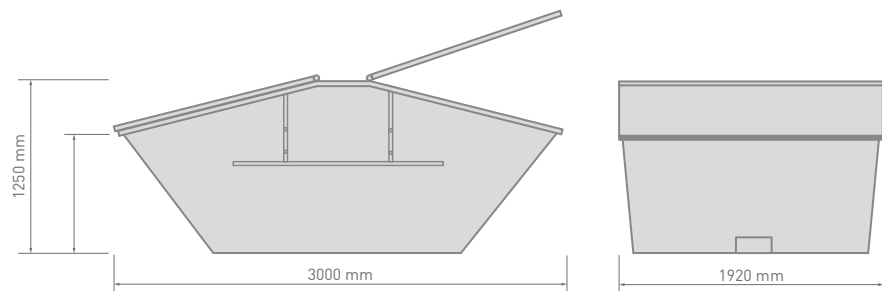
Alle Absetzcontainer mit Deckel verfügen über je zwei Verschlussösen. Die Klappen sind federgestützt und halten selbst in oberer Position.

Absetzcontainer 5 m³ + Deckel

DATEN

| | |
|------------|---|
| Volumen: | 5 m ³ |
| Nutzlast: | max. 5000 kg |
| Abmessung: | 3000 mm x 950 mm x 1250 mm (Tiefe x Breite x Höhe) |

ABMESSUNG



Absetzcontainer 7 m³ + Deckel

DATEN

| | |
|------------|--|
| Volumen: | 7 m ³ |
| Nutzlast: | max. 7000 kg |
| Abmessung: | 3400 mm x 1920 mm x 1500 mm (Tiefe x Breite x Höhe) |



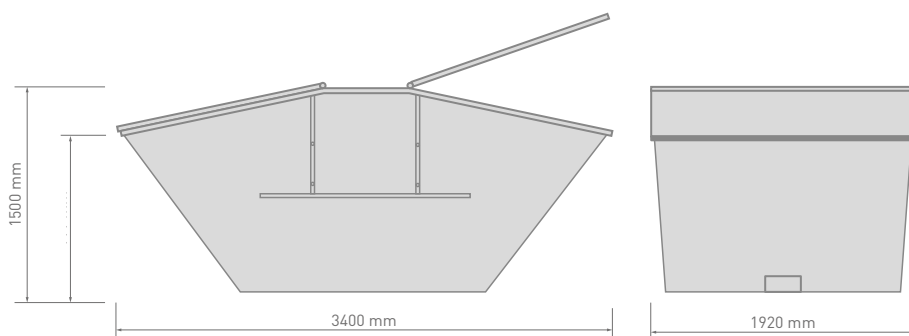
Die **Zufahrt** zum Abstellplatz muss eine **Mindestbreite** von **3,0 Meter** aufweisen und ohne Höhen-/Gewichtsbeschränkung sein.

Außerdem muss der Abstellplatz eben und tragfähig sein.

Bitte beachten Sie auch, dass eine **Rangierfläche von ca. 15 x 6 Meter** frei zu halten ist, damit der Container vom Fahrzeug abgesetzt werden kann.

Für die Aufstellung auf **öffentlichem Grund** (Straßen, Parkplätzen etc.) müssen ggf. **Abstellgenehmigungen**, bei der zuständigen Ordnungsbehörde beantragt werden.

ABMESSUNG



Absetzcontainer

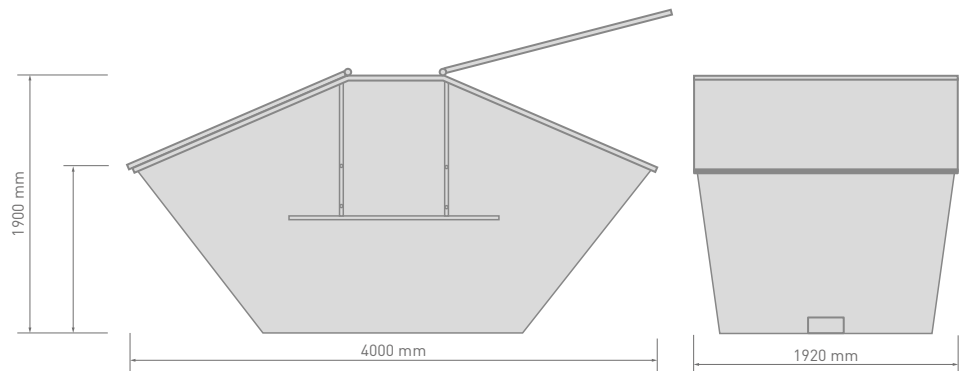
3 m³ / 5 m³ / 10 m³

Absetzcontainer 10 m³ + Deckel

DATEN

| | |
|------------|--|
| Volumen: | 10 m ³ |
| Nutzlast: | 5000 kg |
| Abmessung: | 4000 mm x 1920 mm x 1900 mm (Tiefe x Breite x Höhe) |

ABMESSUNG



Die **Zufahrt** zum Abstellplatz muss eine **Mindestbreite** von **3,0 Meter** aufweisen und ohne Höhen-/Gewichtsbeschränkung sein.

Außerdem muss der Abstellplatz eben und tragfähig sein.

Bitte beachten Sie auch, dass eine **Rangierfläche von ca. 15 x 6 Meter** frei zu halten ist, damit der Container vom Fahrzeug abgesetzt werden kann.

Für die Aufstellung auf **öffentlichem Grund** (Straßen, Parkplätzen etc.) müssen ggf. **Abstellgenehmigungen**, bei der zuständigen Ordnungsbehörde beantragt werden.

Abrollcontainer

12 m³ / 15 m³ / 20 m³ / 30 m³ / 35 m³

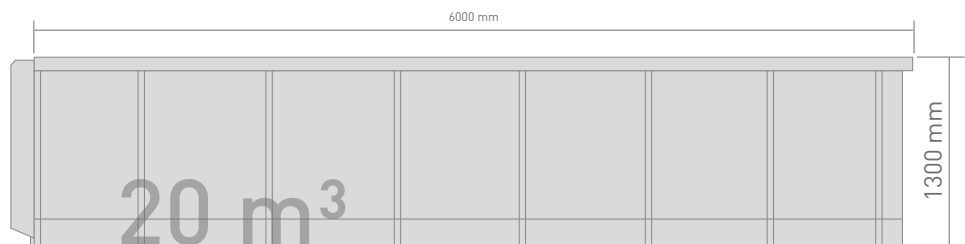
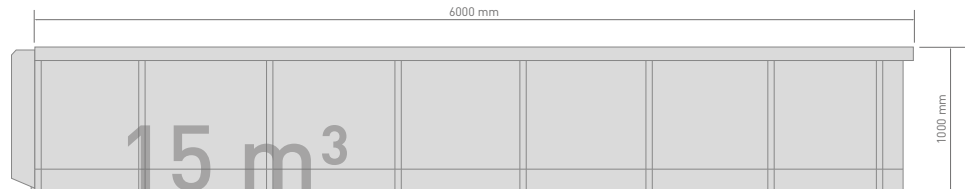
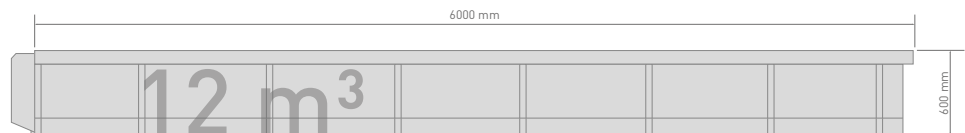
Abrollcontainer 12 m³ / 15 m³ / 20 m³

DATEN

| | | | |
|-----------|-------------------|-------------------|-------------------|
| Volumen: | 12 m ³ | 15 m ³ | 20 m ³ |
| Nutzlast: | 3000 kg | 5000 kg | 6500 kg |

Standardmäßig sind alle Abrollcontainer mit zwei Flügeltüren und Stangenverriegelung ausgestattet. Für Sondercontainer (z.B. geschlossen mit Deckel o. Plane) kontaktieren Sie uns gerne.

ABMESSUNG

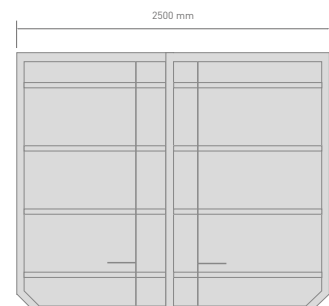


Die **Zufahrt** zum Abstellplatz muss eine **Mindestbreite von 3,0 Meter** aufweisen und ohne Höhen-/Gewichtsbeschränkung sein.

Außerdem muss der Abstellplatz eben und tragfähig sein.

Bitte beachten Sie auch, dass eine **Rangierfläche von ca. 20 x 10 Meter** frei zu halten ist, da der Container nach hinten vom Fahrzeug abgerollt wird.

Für die Aufstellung auf **öffentlichem Grund** (Straßen, Parkplätzen etc.) müssen ggf. **Abstellgenehmigungen**, bei der zuständigen Ordnungsbehörde beantragt werden.



Abrollcontainer

12 m³ / 15 m³ / 20 m³ / 30 m³ / 35 m³

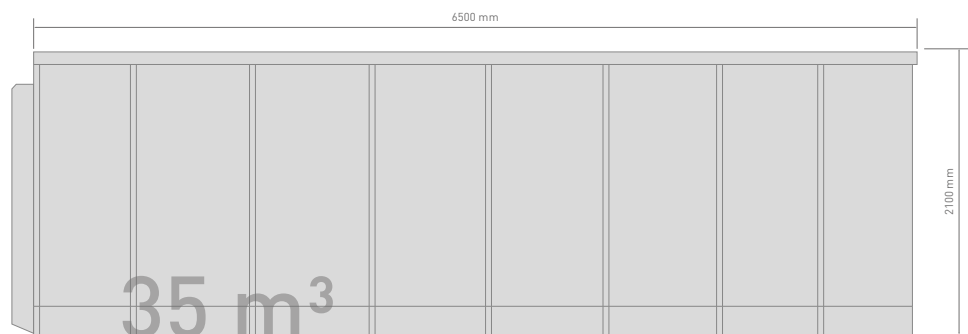
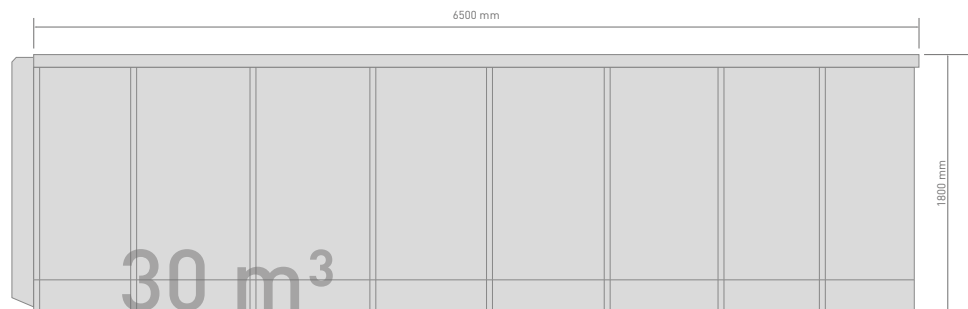
Abrollcontainer 30 m³ / 35 m³

DATEN

| | | |
|-----------|-------------------|-------------------|
| Volumen: | 30 m ³ | 35 m ³ |
| Nutzlast: | 8000 kg | 12000 kg |
| Breite: | 2500 mm | 2500 mm |
| Länge: | 6500 mm | 6500 mm |
| Höhe: | 1800 mm | 2100 mm |

Standardmäßig sind alle Abrollcontainer mit zwei Flügeltüren und Stangenverriegelung ausgestattet. Für Sondercontainer (z.B. geschlossen mit Deckel o. Plane) kontaktieren Sie uns gerne.

ABMESSUNG

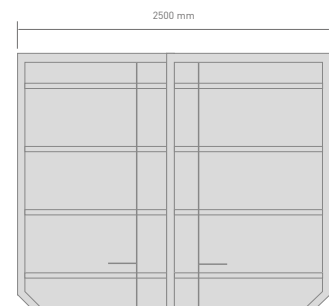


Die **Zufahrt** zum Abstellplatz muss eine **Mindestbreite von 3,0 Meter** aufweisen und ohne Höhen-/Gewichtsbeschränkung sein.

Außerdem muss der Abstellplatz eben und tragfähig sein.

Bitte beachten Sie auch, dass eine **Rangierfläche von ca. 20 x 10 Meter** frei zu halten ist, da der Container nach hinten vom Fahrzeug abgerollt wird.

Für die Aufstellung auf **öffentlichem Grund** (Straßen, Parkplätzen etc.) müssen ggf. **Abstellgenehmigungen**, bei der zuständigen Ordnungsbehörde beantragt werden.



Mobil Pressen

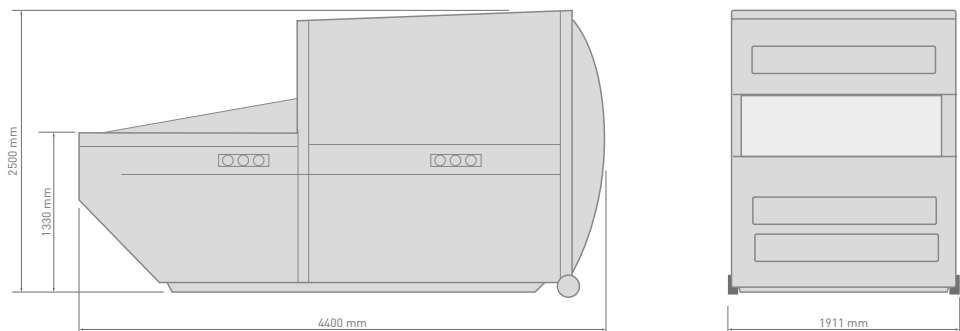
Absetzpresse // Abrollpresse

Absetzpresse 50 m³

DATEN

| | |
|------------------------|-------------------|
| Volumen, unverdichtet: | 50 m ³ |
| Breite: | 1911 mm |
| Länge: | 4400 mm |
| Höhe: | 2500 mm |
| Einwurföffnung: | 1500 x 1000 mm |
| Antriebsleistung: | 5,5 kW / 400 V |

ABMESSUNG



HINWEIS

Für das Absetzen der Mobilpresse unter Vordächern oder in Hallen wird eine mindest Raumhöhe von 5 Metern benötigt.



Die **Zufahrt** zum Abstellplatz muss eine **Mindestbreite** von **3,0 Meter** aufweisen und ohne Höhen-/Gewichtsbeschränkung sein.

Außerdem muss der Abstellplatz eben und tragfähig sein.

Bitte beachten Sie auch, dass eine **Rangierfläche** von **ca. 15 x 10 Meter** frei zu halten ist, damit die Presse vom Fahrzeug abgesetzt werden kann.

FÜR EINE NACHHALTIGE
UND RESOURCENSCHONENDE
UMWELT VON MORGEN.

**ENTSORGNUNGSLÖSUNGEN
DER RTK - KARLSRUHE GMBH**

RTK-Karlsruhe GmbH
IHR GRÜNER ENTSORGER

Kriegstraße 87
76133 Karlsruhe

Fon 0721 97 66 98-0
Fax 0721 97 66 98-1

service@rtk-karlsruhe.de
www.rtk-karlsruhe.de

